

SISTEM SMART LOCK DOOR BERBASIS INTERNET OF THINGS (IOT) MENGUNAKAN ESP32

SMART LOCK DOOR SYSTEM BASED ON INTERNET OF THINGS (IOT) USING ESP32

Rizky Hardiyan Firmansyah¹, Chairul Mukmin²

Program Studi Teknik Informatika, Universitas Bina Darma Palembang

Email: riskyhardiyanfirmansyah@gmail.com

ABSTRACT

Currently, the level of various crimes is increasing, especially house burglaries. In reality, cases of house breaking in today are easily carried out by thieves by opening the lock on the door because the door is secured only using an ordinary (manual) key. The lack of a security system is one of the things that makes it easier for perpetrators to carry out their actions. In this case, it is necessary to have a security system that must be improved. Based on these problems, researchers will improve the home door security system by using an Internet of Things (IoT) based smart lock door system using ESP32 which is expected to be useful and further increase the security level of home doors when compared to conventional door locks. This research uses the Action Research method, which is a method that examines an action that has the aim of providing a solution or improving the ability, quality, and quality of an object being studied. With this research, it is hoped that it can reduce feelings of worry when not at home because the researchers designed an ESP32-based door security system which is supported by installed features such as fingerprint sensors, scanning cameras, alarms, and notification systems that are connected to the homeowner's cell phone.

Keywords: Smart Lockdoor, ESP32, Internet of Things, Action Research

ABSTRAK

Saat ini tingkat kriminalitas yang bermacam-macam semakin bertambah, khususnya pembobolan rumah. Pada kenyataannya, kasus pembobolan rumah pada zaman sekarang dengan mudahnya dilakukan oleh para pencuri dengan membuka pengunci pada pintu karena pengamanan pintu hanya menggunakan kunci biasa (manual). Kurangnya sistem keamanan merupakan salah satu hal yang memudahkan pelaku menjalankan aksinya. Dalam hal ini maka perlu adanya sistem keamanan yang harus ditingkatkan. Berdasarkan permasalahan tersebut, peneliti akan meningkatkan sistem keamanan pintu rumah dengan menggunakan sistem smart lockdoor berbasis Internet of Things (IoT) menggunakan ESP32 yang diharapkan dapat bermanfaat dan lebih meningkatkan tingkat keamanan pintu rumah jika dibandingkan dengan kunci pintu konvensional. Penelitian ini menggunakan metode Action Research yang merupakan metode yang meneliti mengenai suatu tindakan yang memiliki tujuan untuk memberikan solusi atau meningkatkan kemampuan, mutu, dan kualitas dari suatu objek yang diteliti. Dengan adanya penelitian ini diharapkan dapat mengurangi rasa khawatir ketika tidak berada dirumah karena peneliti melakukan perancangan sistem pengamanan pintu berbasis ESP32 yang didukung dengan fitur-fitur yang terpasang seperti sensor sidik jari, kamera pemindai, alarm dan sistem notifikasi yang terhubung ke ponsel pemilik rumah.

Kata Kunci: Smart Lockdoor, ESP32, Internet of Things, Action Research

PENDAHULUAN

Saat ini tingkat kriminalitas yang bermacam-macam semakin bertambah, khususnya pembobolan rumah. Kurangnya sistem keamanan merupakan salah satu hal yang memudahkan pelaku menjalankan aksinya. Dalam hal ini maka perlu adanya sistem keamanan yang harus ditingkatkan (Wangean, 2023) (Waseem, 2020).

Kunci rumah memegang peranan penting dalam sistem keamanan rumah. Sistem keamanan pintu rumah yang kurang baik mengakibatkan rumah menjadi sasaran pencurian atau tindak kejahatan lain sejenisnya. Oleh sebab itu, keamanan rumah sangat dibutuhkan dan bersifat mutlak (Saroha, 2022) (Sihotang & Damiyati, 2023) (Lima, 2020).

Permasalahan dalam penelitian ini adalah sistem keamanan pintu rumah konvensional yang menggunakan gembok tidak bisa memberikan rasa aman sepenuhnya karena tidak dapat dipantau dari jarak jauh (Ramadhan, 2023). Penggunaan sistem keamanan pintu rumah konvensional yang tidak dilengkapi dengan tindakan pencegahan atau sistem peringatan pencurian tidak dapat meminimalisir ancaman keamanan, tidak adanya pemantauan aktivitas buka pintu pada sistem keamanan pintu konvensional juga mempersulit dalam melacak pelaku pencurian yang dilakukan oleh pihak internal (Nakandhrakumar, 2022).

Maka dari itu dirancanglah sistem pengamanan pintu berbasis ESP32 yang didukung dengan fitur-fitur yang terpasang seperti sensor sidik jari, kamera pemindai, alarm dan sistem notifikasi yang terhubung ke ponsel pemilik rumah untuk menanggulangi permasalahan di atas (Doshi, 2022) (T. M. Sari & Dini, 2023).

Dengan adanya “Sistem smart lockdoor berbasis Internet of Things (IoT) menggunakan ESP32” ini diharapkan dapat meminimalisir tindakan pencurian, sehingga pemilik rumah bisa merasa tenang dan aman baik saat beristirahat dirumah ataupun sedang tidak berada di rumah (D. P. Sari, 2023).

METODE

Analisis Kebutuhan

Perancangan sebuah sistem perlu dilakukannya analisis kebutuhan yang bertujuan untuk terpenuhinya rumusan masalah dalam penelitian ini sehingga perancangan sistem akan sesuai dengan kebutuhan pengguna. Dalam penelitian yang akan dianalisis, terdapat beberapa spesifikasi perangkat keras dan perangkat lunak yang akan membentuk suatu sistem yang akan di kontrol melalui sebuah program. Berikut spesifikasi yang dibutuhkan dalam penelitian antara lain (Permadi & Nisa, 2023):

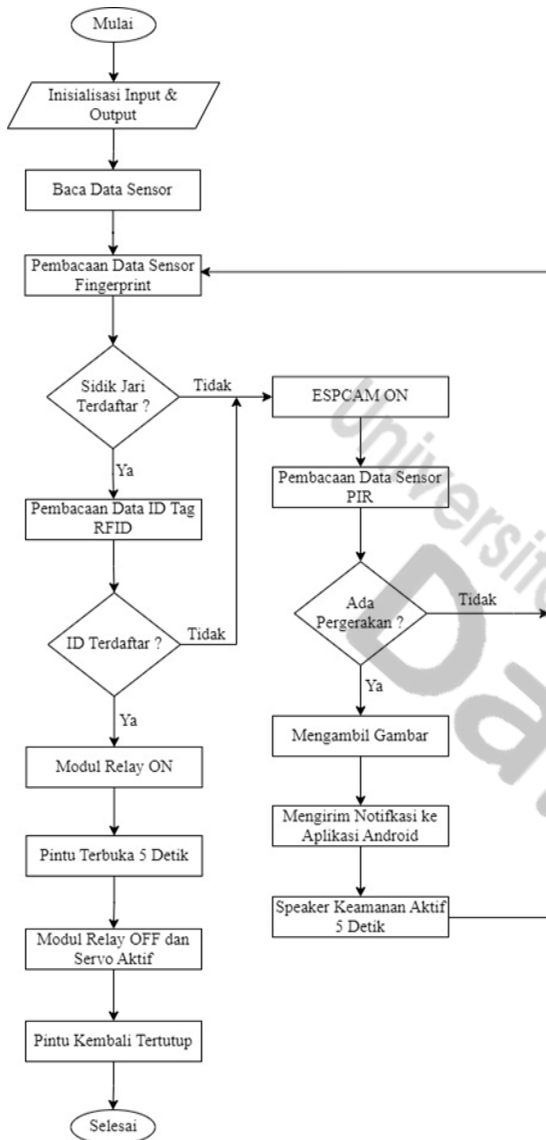
1. Smart lockdoor mampu merekam dan mengirim laporan akses masuk ke

ponsel pemilik rumah (Nakandhrakumar, 2022) (Pacheco, 2020).

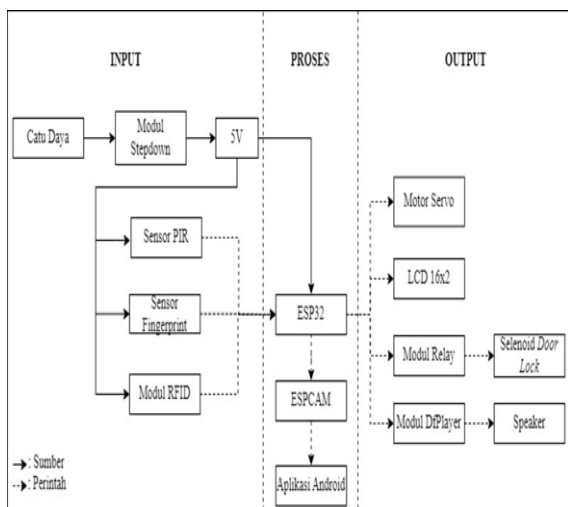
2. Menggunakan aplikasi telegram sebagai media penerima notifikasi serta tempat penyimpanan laporan (Prabakaran, 2021) (Sahu, 2022).

Perancangan Alat

Pada tahap perancangan alat ini memiliki tujuan agar pada saat proses pembuatan alat bisa berjalan dengan baik sesuai dengan apa yang diharapkan sampai akhir hingga alat tersebut bisa digunakan secara sempurna sesuai dengan keinginan (Filhaq et al., 2023). Hal yang dilakukan saat ini yaitu membuat desain alat yang bertujuan untuk menentukan tata letak komponen, agar komponen dapat dipasang secara benar dan teratur. Selanjutnya, untuk membuat suatu rancang bangun alat ini maka dibutuhkan diagram alir (flowchart). Diagram alir (flowchart) ini bertujuan untuk merancang proses langkah-langkah dari alat ini agar bisa menghasilkan hasil yang sesuai dengan keinginan (Pohan et al., 2023) (Taslim, 2021).



Gambar 1. Diagram dan Flowchart Sistem Smart Lockdoor



Gambar 2 Perencanaan Alat

HASIL DAN PEMBAHASAN

Membuat Bot Telegram

1. Buka play store, app store, atau google di ponsel atau PC > cari aplikasi telegram > unduh dan install.



Gambar 3 Tampilan aplikasi saat pada play store

2. Jendela botfather akan tampil seperti di gambar kemudian ketikkan `"/start"` > ketikkan `"/newbot"`.

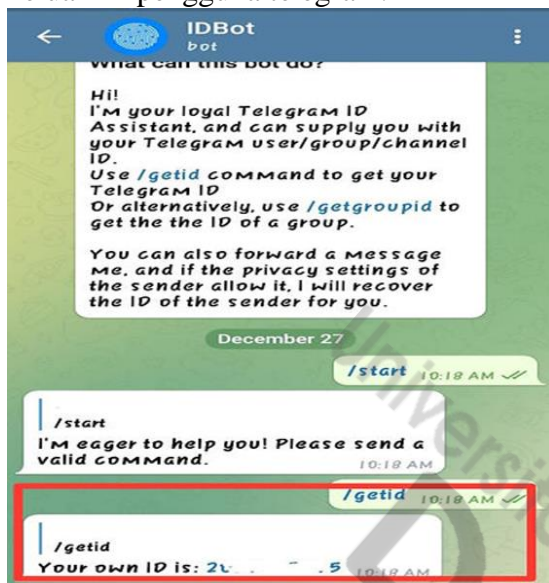


Gambar 4. Jendela botfather

Mendapatkan ID pengguna telegram

ID telegram digunakan untuk interaksi antara telegram dengan NodeMCU nanti pada saat proyek dijalankan. Cara mendapatkan ID pengguna adalah sebagai

berikut. Ketikan “ /getid” maka akan keluar ID pengguna telegram.



Gambar 5. ID Pengguna Telegram Kode Program Sketch Menggunakan Telegram

Untuk Membuat sistem smart lockdoor berbasis internet of things (IoT) membutuhkan sebuah kode program yang dapat membuatnya berjalan, pada penelitian ini penelitian menggunakan bahasa pemrograman bahasa C yang di program dari software Arduino IDE

```
#include "CTBot.h"
CTBot myBot;

String ssid = "vivo";
String pass = "12345678";
String token = "6084965221:AAGF_r1MNZTOKFCdtajgexeDBkT1E9viL48";
const int id = -900346721;

// variabel tambahan
bool statusFinger = false, statusRFID = false, gagalMasuk = false;
unsigned long previousMillis = 0;
const long interval = 400;

void setup() {
  Serial.begin(9600);
  Serial.println("Starting TelegramBot...");
  myBot.wifiConnect(ssid, pass);
  myBot.setTelegramToken(token);
  if (myBot.testConnection()) {
    Serial.println("Berhasil");
  } else {
    Serial.println("gagal");
  }
}

void loop() {
  myBot.sendMessage(id, "Hello, I'm a Smart Door Lock ...");
}
```

Kode program diatas adalah kode program yang menggunakan library CTBot.h. Program ini untuk menjalankan mikrokontroller ESP32 sebagai kontroller utama terhubung ke bot telegram yang sudah di buat. Untuk bot telegram yang sudah di buat bernama SmartDoorLock_bot.

Perancangan ID Member

Pada perancangan ID Member ini terbagi menjadi 2 bagian yang pertama perancangan ID Member pada sensor fingerprint dan kedua pada modul RFID.

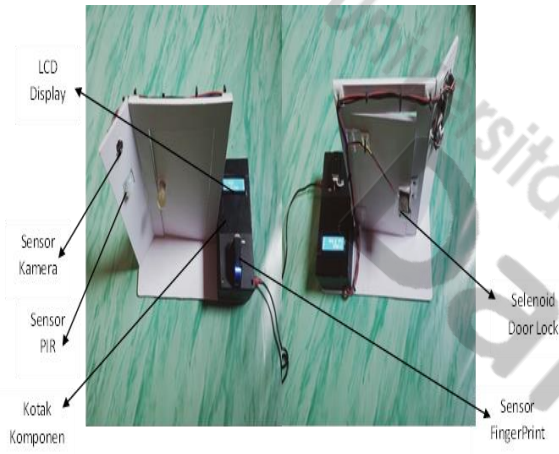
Tabel 1. Perancangan ID FingerPrint

No	No ID	Nama
1	2	Rian
2	3	Rizky
3	4	Hardian

Pada diatas perancangan ID Member pada sensor fingerprint sudah terdaftar 3 ID yang kemudian ID inilah akan digunakan sebagai akses simulasi alat.

Prototipe Alat

Pada prototipe ini bagian depan terlihat sebuah sensor kamera dan sensor PIR yang berfungsi mengambil gambar dan mmebaca pergerakan di depan pintu alat.



Gambar 5 Tampilan Prototipe Bagian Depan

Selain terdaftar sensor kamera dan sensor PIR juga terdapat komponen lain seperti solenoid door lock, sensor fingerprint , LCD Display dan kotak komponen sebagai kotak komponen yang dibutuhkan lainnya.

Hasil Pengujian

Berikut ini merupakan hasil pengujian alat, tahap pertaman tulisan lcd akan terlihat pada gambar di bawah jika alat pengujian sudah terkoneksi dengan telegram bot. Jika ID Sidik jari berhasil di scan atau ID Sidik jari sudah terdatar maka gambar di bawah ini merupakan notifikasi di LCD Display.



Gambar 6. Tampilan sidik jari berhasil scan

Setelah sidik jari dan RFID berhasil scan maka pintu akan terbuka dan pada LCD akan menampilkan tulisan silahkan.



Gambar 7 pintu berhasil terbuka dan tampilan pada LCD Display

Hasil dan pembahasan memaparkan hasil penelitian ataupun analisis yang diperoleh. Berbagai fakta serta fenomena yang dianggap penting dapat dijabarkan lebih lanjut pada bagian ini. Setelah itu,dilanjutkan dengan pembahasan secara mendalam dengan menyebutkan temuanatau kepioniran gagasan beserta signifikansinya.

SIMPULAN

1. Penelitian ini berhasil mengimplementasikan sebuah sistem Smart Lockdoor yang berbasis Internet of Things (IoT) dengan menggunakan modul

ESP32. Melalui penggunaan teknologi IoT, sistem ini memungkinkan pengguna untuk mengendalikan pintu dengan menggunakan perangkat mobile atau perangkat lain yang terhubung ke jaringan internet.

2. Dalam pengujian sistem, ditemukan bahwa sistem ini mampu bekerja dengan baik dalam mengunci dan membuka pintu secara jarak jauh dengan respons yang cepat. Selain itu, sistem juga memiliki fitur keamanan berupa otentikasi yang memastikan hanya pengguna yang sah yang dapat mengakses dan mengendalikan pintu.

DAFTAR PUSTAKA

- Doshi, O. B. (2022). A Smart Door Lock Security System using Internet of Things. In *Proceedings - International Conference on Applied Artificial Intelligence and Computing, ICAAIC 2022* (pp. 1457–1463). <https://doi.org/10.1109/ICAAIC5392.9.2022.9792831>
- Filhaq, G., Aprianto, S., & Alfianto, H. (2023). Design of Smart Locker Door Using Quality Function Deployment Based on ATmega 2560 Microcontroller. *Jurnal Riset Ilmu Teknik, 1*(1), 25–35.
- Lima, A. B. de. (2020). Efficient App Based Smart Door Lock System Using Bluetooth. In *Advances in Intelligent Systems and Computing* (Vol. 1150, pp. 1046–1055). https://doi.org/10.1007/978-3-030-44038-1_97
- Nakandhrakumar, S. R. (2022). Design and Development of IOT based Smart Door Lock System. In *Proceedings of the 2022 3rd International Conference on Intelligent Computing, Instrumentation and Control Technologies: Computational Intelligence for Smart Systems, ICICICT 2022* (pp. 1525–1528). <https://doi.org/10.1109/ICICICT5455.7.2022.9917767>
- Pacheco, J. (2020). Design of a low-cost NFC door lock for a smart home system. In *IEMTRONICS 2020 - International IOT, Electronics and Mechatronics Conference, Proceedings*. <https://doi.org/10.1109/IEMTRONICS51293.2020.9216409>
- Permadi, I. N., & Nisa, D. B. (2023). A Model Experiment Design Using the Taguchi Method: A Case Study Of Making Concrete Roof. *Jurnal Riset Ilmu Teknik, 1*(1), 36–44.
- Pohan, F., Saputra, I., & Tua, R. (2023). Scheduling Preventive Maintenance to Determine Maintenance Actions on Screw Press Machine. *Jurnal Riset Ilmu Teknik, 1*(1), 1–12.
- Prabakaran, P. (2021). Smart Door Lock System for the Elderly and Disabled. In *Proceedings - 2021 International Conference on Design Innovations for 3Cs Compute Communicate Control, ICDI3C 2021* (pp. 229–233). <https://doi.org/10.1109/ICDI3C53598.2021.00053>
- Ramadhan, H. A. (2023). Determinants of Economic Value Addition of Industrial Tuna Fish Processors in the Sea Food Processing Sub-Chain in Malaysia. *Journal of Economics Business Industry, 1*(1), 43–49.
- Sahu, S. (2022). Smart Home Automation Lighting System and Smart Door Lock using Internet of Things. In *Proceedings - 2022 4th International Conference on Advances in Computing, Communication Control and Networking, ICAC3N 2022* (pp. 1320–1325). <https://doi.org/10.1109/ICAC3N5667.0.2022.10074243>
- Sari, D. P. (2023). Business Feasibility Analysis of Sumedang Tofu MSMEs with Value Engineering Approach. *Journal of Economics Business Industry, 1*(1), 20–31.
- Sari, T. M., & Dini, W. (2023). Risk Assessment and Mitigation Strategy in The Halal Broiler Supply Chain.

- Jurnal Riset Ilmu Teknik*, 1(1), 13–24.
- Saroha, A. (2022). Biometric Authentication Based Automated, Secure, and Smart IOT Door Lock System. In *Proceedings - 3rd IEEE India Council International Subsections Conference: Impactful Innovations for Benefits of Society and Industry, INDISCON 2022*. <https://doi.org/10.1109/INDISCON54605.2022.9862840>
- Sihotang, G. A., & Damiyati, F. A. (2023). Minimizing Fresh Fruit Bunches Inventory Costs Using Continuous Review System and Blanked Order System Methods. *Journal of Economics Business Industry*, 1(1), 32–42.
- Taslim, H. A. (2021). Development of Smart Home Door Lock System. In *Advances in Intelligent Systems and Computing* (Vol. 1350, pp. 118–126). https://doi.org/10.1007/978-3-030-70917-4_13
- Wangean, D. A. (2023). Development of Real-Time Face Recognition for Smart Door Lock Security System using Haar Cascade and OpenCV LBPH Face Recognizer. In *ICCoSITE 2023 - International Conference on Computer Science, Information Technology and Engineering: Digital Transformation Strategy in Facing the VUCA and TUNA Era* (pp. 506–510). <https://doi.org/10.1109/ICCoSITE57641.2023.10127753>
- Waseem, M. (2020). Face Recognition for Smart Door Lock System using Hierarchical Network. In *2020 International Conference on Computational Intelligence, ICCI 2020* (pp. 51–56). <https://doi.org/10.1109/ICCI51257.2020.9247836>



LETTER OF ACCEPTANCE (LOA)

No. 045/INTECOMS/2023

Kepada Yth

Bapak/Ibu **Rizky Hardiyan Firmansyah & Chairul Mukmin**

Universitas Bina Darma Palembang

Berdasarkan hasil telaah tim Jurnal INTECOMS: Journal of Information Technology and Computer Science , artikel yang berjudul **“SISTEM SMART LOCK DOOR BERBASIS INTERNET OF THINGS (IOT) MENGGUNAKAN ESP32”** telah **DITERIMA** dan akan di Publikasikan pada jurnal INTECOMS (Terakreditasi SINTA 4) Volume 6 No 2 Desember Tahun 2023.

Demikianlah atas perhatian dan kerjasamanya diucapkan terima kasih.

Lubuklinggau, 18 September 2023

Journal Manager



Dr. Ahmad Gawdy Prananosa, M.Pd